

SAMSUNG



Split Inverter de 8 polos

Nueva línea de aires acondicionados Digital Inverter de Samsung, con innovador motor de 8 polos que permite alcanzar la temperatura deseada más rápido y ahorrar energía. Además cuenta con tecnología **Virus Doctor**, para reducir algunos virus y bacterias*.

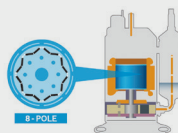
Línea residencial

Primeros con **Digital Inverter de 8 polos**. Asegura una operación más eficiente con menos ruido y menor consumo energético.

Protección total.

- Mayor resistencia a la corrosión.
- Protección a variación de voltaje (80 a 450 volts).
- Apto para trabajar en temperaturas extremas (-10°C a 46°C / -15°C a 46°C).

DIGITAL INVERTER 8-POLE



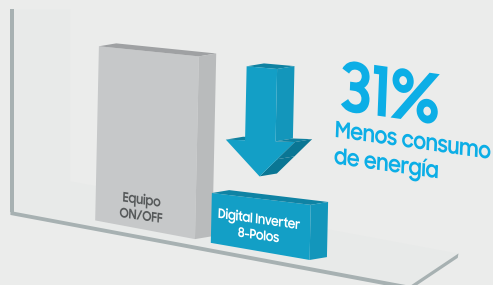
Tubos de cobre



Ahorro de energía

Mantiene la temperatura deseada sin prender y apagar continuamente, ahorrando energía.

Testeado en modelo AR09MSFHFVKNER comparado con modelo convencional Samsung AR09KQFHBWKNER.



Virus Doctor



Frío & Calor



Autolimpieza



Eficiencia (frío)

A



Refrigerante

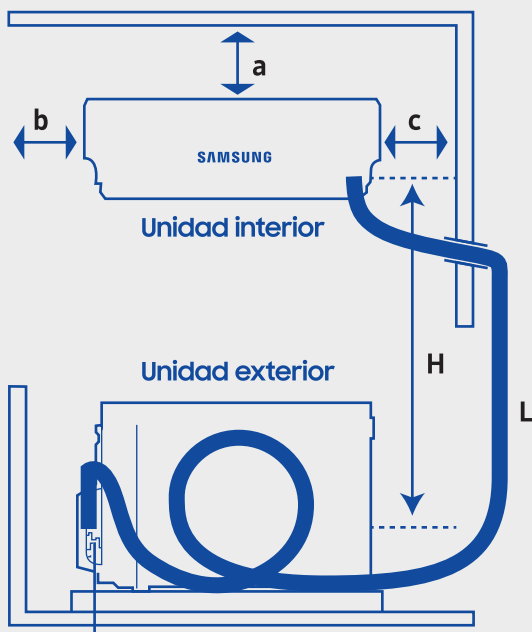
R410A



*Efectividad certificada contra: Influenza tipo A (H1N1), Virus Corona, Alérgenos, Staphylococcus Aureus RM.

Capacidades disponibles: 9.000, 12.000, 18.000 y 24.000 BTU

Modelo equipo			AR09RSSPBWQ/ZS	AR12RSSPBWQ/ZS	AR18RSSPBWQ/ZS	AR24RSSPBWQ/ZS
Capacidad	Capacidad (Frío / Calor)	Btu/hr	8540 / 10800	11260 / 12960	17060 / 20470	21500 / 22000
	EER / COP (Frío/ Calor)	W/W	3.21 / 3.62	3.22 / 3.41	3.6 / 3.51	3.21 / 3.41
Eficiencia Energética	Clase eficiencia energética (Frío/ Calor)		A/A	A/B	A/B	A/B
	Nivel ruido (interior, alto/bajo)	dB(A)	38/19	41/21	44/25	45/29
Nivel Ruido	Nivel ruido (exterior, alto/bajo)	dB(A)	49	49	52	54
	Conexión	Φ/V/Hz	1 / 220~240 / 50	1 / 220~240 / 50	1 / 220~240 / 50	1 / 220~240 / 50
Datos Eléctricos	Potencia consumida (Frío / Calor)	W	780 / 875	1025 / 1115	1390 / 1710	1960 / 1890
	Corriente (Frío / Calor)	A	3.9 / 4,1	5.0 / 5.2	6.8 / 8.0	9.2 / 9.0
	Dimensión neta (unidad interior, WxHxD)	mm*mm*mm	820*285*227	820*285*227	1065*298*243	1065*298*243
Dimensiones	Dimensión neta (unidad exterior, WxHxD)	mm*mm*mm	660*475*242	720*548*265	880*638*310	880*638*310
	Peso neto (unidad interior / Unidad exterior)	kg	8.5 / 22.8	8.2 / 28.4	11.6 / 39.5	11.6 / 42.4
	Diámetro cañería (Líquido/ Gas)	mm	6.35 / 9.52	6.35 / 9.52	6.35 / 12.7	6.35 / 15.88
Información técnica	Carga refrigerante (kg)	Kg	0,83	0,97	1,38	1,38
	Temperatura ambiente (Frío)	°C	16~46	16~46	-10~46	-10~46
	Temperatura ambiente (Calor)	°C	-10~24	-10~24	-15~24	-15~24
	Dirección flujo aire (arriba/abajo)				Auto	
Flujo de Aire	Dirección flujo aire (derecha/izquierda)				Manual	
	Velocidad control flujo (Frío/Ventilador)				5/4	
	Virus Doctor				Si	
Purificación de Aire	Filtro HD partículas				Si	
	Auto limpieza				Si	
	Beep On/Off				Si	
	Timer de 24 Horas				Si	
Funciones	Cambio automático modo Frío/Calor				Si	
	Enfriamiento de 2 pasos				Si	
	Enfriamiento rápido				Si	
	Modo dormir				Si	
	Modo usuario único (eficiencia energética)				Si	
	Des humidificador				Si	
	Modo ventilador				Si	
	Modo silencioso				Si	



		9000	12000	18000	24000
a (mín)	mm	100	100	100	100
b (mín)	mm	125	125	125	125
c (mín)	mm	125	125	125	125
H (máx)	m	7	7	12	15
L (mín/ máx)	m	3 / 15	3 / 15	3 / 20	3 / 20