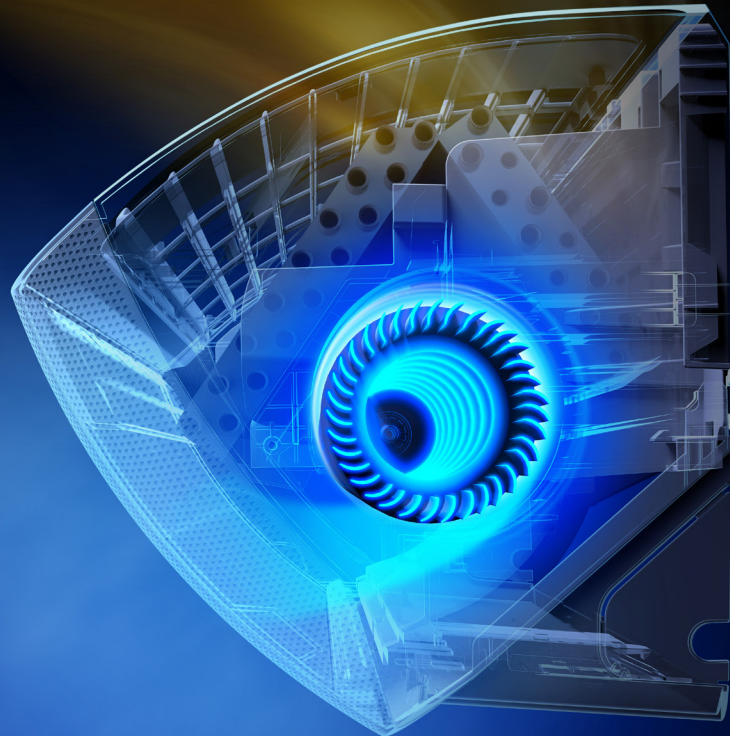


SAMSUNG



Split Inverter Wind Free

Nueva línea de aires acondicionados Digital Inverter de Samsung, con innovador sistema wind-free, que te permitirá estar a la temperatura deseada sin las molestas ráfagas de aire. Además cuenta con tecnología **Virus Doctor**, para reducir algunos virus y bacterias*.

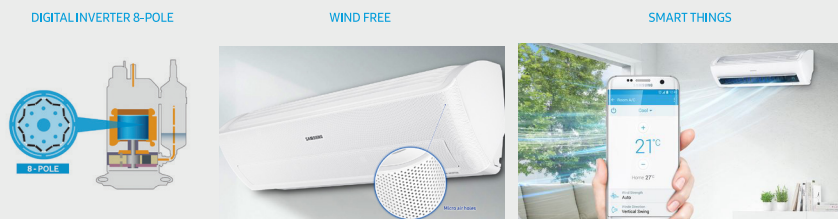
Línea residencial

Tecnología **Wind-Free**

Panel con 21.000 microagujeros permite mantener la temperatura sin sentir las molestas ráfagas de aire (velocidad menor a 0,15 m/s). Puedes controlarlo desde tu smartphone.

Primeros con **Digital Inverter de 8 polos**

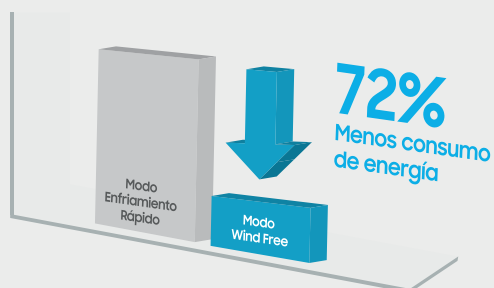
Asegura una operación más eficiente con menos ruido y menor consumo energético.



Ahorro de energía

Mantiene la temperatura deseada sin prender y apagar continuamente, ahorrando energía.

Consumo testeado entre modo Enfriamiento Rápido y modo Wind-Free.



Wind-Free Smart Things Virus Doctor



Eficiencia (frío)

Frío & Calor

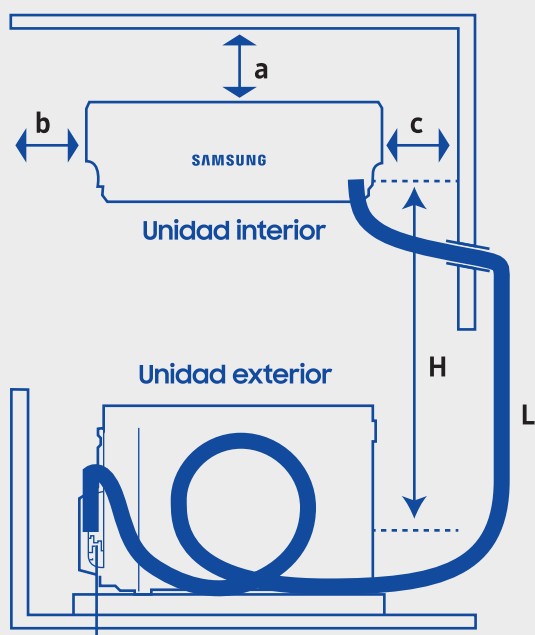
A



*Efectividad certificada contra: Influenza tipo A (H1N1), Virus Corona, Alérgenos, Staphylococcus Aureus RM.

Capacidades disponibles: 9.000, 12.000, 18.000 y 24.000 BTU

	Model Code		AR09NSPX BWK/ZS	AR12NSPX BWK/ZS	AR18NSPX BWK/ZS	AR24NSPX CWK/ZS	
Capacidad	Capacidad (Frío/ Calor)	Btu/hr	8540 / 10920	11940 / 11940	17060 / 20470	21840 / 21840	
	EER / COP (Frío/ Calor)	W/W	3.85 / 3.68	3.27 / 3.43	3.45 / 3.43	3.22 / 3.42	
Eficiencia Energéticas	Clase eficiencia energética (Frío/ Calor)		A / A	A / B	A / B	A / B	
	Nivel de ruido (Interior, Alto/Bajo)		dB(A)	38/20	41/21	41/25	45/28
Nivel de Ruido	Nivel de ruido (Exterior)		dB(A)	45	47	51	54
	Conexión		Φ/V/Hz	1/220~240/50	1/220~240/50	1/220~240/50	1/220~240/50
Datos Eléctricos	Potencia Consumida (Frío/ Calor)		W	650 / 870	1070 / 1020	1450 / 1750	1990 / 1870
	Corriente (Frío/ Calor)		A	3.3 / 4.2	5.0 / 4.6	6.6 / 7.9	9.4 / 8.5
Dimensiones	Dimensiones Netas (Unidad Interior, WxHxD)		mm*mm*mm	828*267*265 mm	828*267*265 mm	1065*301*311 mm	1065*301*311 mm
	Dimensiones Netas (Unidad Exterior, WxHxD)		mm*mm*mm	720*548*265 mm	720*548*265 mm	880*638*310 mm	880*638*310 mm
	Peso Neto (Unidad Interior / Unidad Exterior)		Kg	11.1 / 32.8	11.1 / 32.8	15.3 / 45.2	15.3 / 47.3
	Diámetro cañería (Líquido / Gas)		mm	6.35 / 9.52	6.35 / 9.52	6.35 / 12.7	6.35 / 15.88
Información Técnica	Carga Refrigerante		Kg	0,95	0,95	1,3	1,38
	Remoción humedad		l/hr	1	1,5	2	2,5
	Refrigerante			R410A	R410A	R410A	R410A
	Temperatura ambiente (Frío)		°C	-10 ~ 46	-10 ~ 46	-10 ~ 46	-10 ~ 46
	Temperatura ambiente (calor)		°C	-15 ~ 24	-15 ~ 24	-15 ~ 24	-15 ~ 24
	Tratamiento anticorrosivo					Si	
Flujo de Aire	Dirección flujo aire (Arriba / Abajo)				Auto		
	Dirección flujo aire (Derecha / Izquierda)				Auto		
	Velocidad flujo aire (Frío/ Ventilador)				5/4		
	Virus doctor				Si		
Purificación de Aire	Filtro partículas HD				Si		
	Auto limpieza				Si		
	Conexión Wi-Fi (Smart Things)				Si		
	Indicador limpieza de filtro				Si		
	Monitoreo consumo energético (día/ semana/ mes)				Si		
	Modo Wind-Free (Frío)				Si		
	Indoor Temp. Display				Si		
	Display On/Off				Si		
Funciones	Beep On/Off				Si		
	Timer de 24 hrs				Si		
	Cambio automático Frío/ Calor				Si		
	Enfriamiento en 2 pasos				Si		
	Enfriamiento rápido				Si		
	Modo Dormir				Si		
	Modo usuario único (eficiencia energética)				Si		
	Des humidificador				Si		
	Modo Ventilador				Si		



BTU		9000	12000	18000	24000
a (mín)	mm	100	100	100	100
b (mín)	mm	125	125	125	125
c (mín)	mm	125	125	125	125
H (máx)	m	8	8	15	15
L (mín/ máx)	m	3/15	3/15	3/30	3/30